

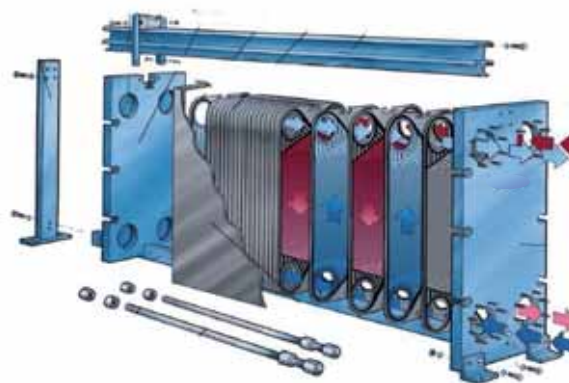
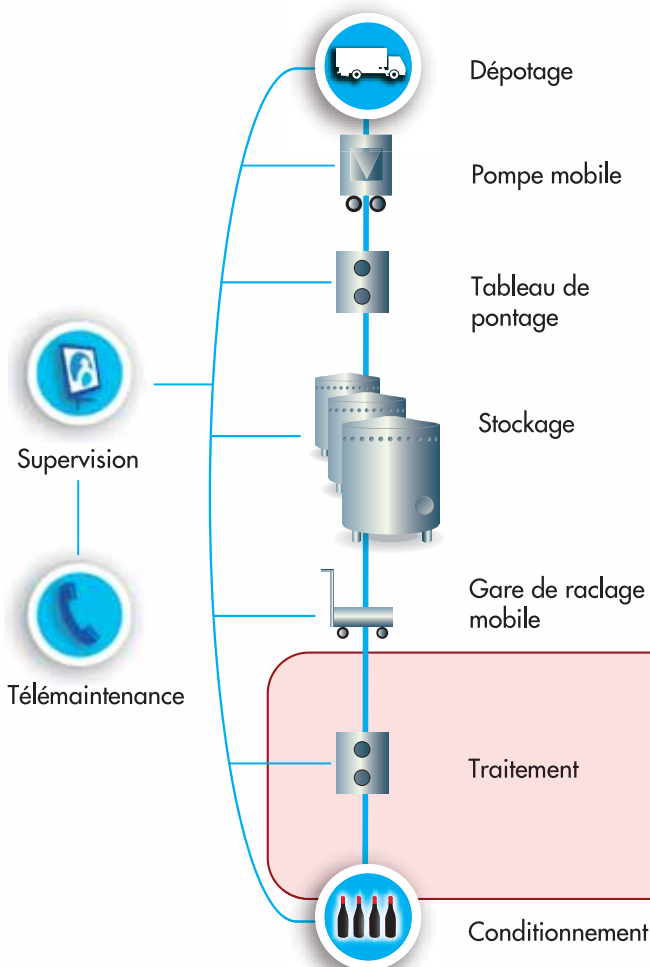
Master Exchange

La mise en température sécurisée

MASTER EXCHANGE

Le système indépendant de mise en température de **MASTER OENO**

Comment sécuriser et réguler la mise en température de vos vins ?



Le système **MASTER EXCHANGE** refroidit ou réchauffe vos vins à un degré de précision maximal (0,1°C près) et supporte tous les types de fluides caloporteurs. L'ensemble est parfaitement videangeable et nettoyable en place. De plus, la mise en température est sécurisée en cas d'arrêt du transfert grâce à un asservissement des systèmes de pompage : vous évitez ainsi le gratinage.

